

REPEROWANIE MWK

NASZ CEL
PERFEKCYJNY
PRODUKT



MARMA[®]
POLSKIE FOLIE

Grupa
MARMA



DACHOWAN® DACHOWAN® DACHOWAN® EKRAK DACHOWY 255 ♀ EKRAK DACHOWY 255 ♀ EKRAK DACHOWY 255 ♀ EKRAK WŁOCHATY 255 ♀ EKRAK MPFort 2F

CO ZROBIĆ, GDY W MWK W CZASIE JEJ UKŁADANIA
POWSTANIE DZIURA?

USZKODZENIA W MWK

W czasie układania pokrycia, w membranie powstają często mechaniczne uszkodzenia.

MWK uszkodzona w czasie układania łąt



USZKODZENIA W MWK

Dekarz układając pokrycie może niechcący doprowadzić do powstania uszkodzeń w MWK. Zdarza się to zarówno doświadczonym jak i początkującym dekarzom. Na liczbę uszkodzeń wpływa wiele niezależnych od wykonawcy czynników, takich jak niepogoda i kształtu dachu. Dekarze pracują w trudnych, niebezpiecznych warunkach. Trzeba o tym pamiętać.

Jeżeli MWK zostanie zreperowana to takie dziury nie stanowią zagrożenia dla jej działania.



USZKODZENIA W MWK

Małe, trudno dostrzegalne dziury, powstają przez przepalenie przez żar spadający z papierosów.

Takie dziury można zakleić, ale jeszcze lepiej jest je zasłonić.



Gwóźdź przy kominie

To jest typowe uszkodzenie od uderzenia łatą

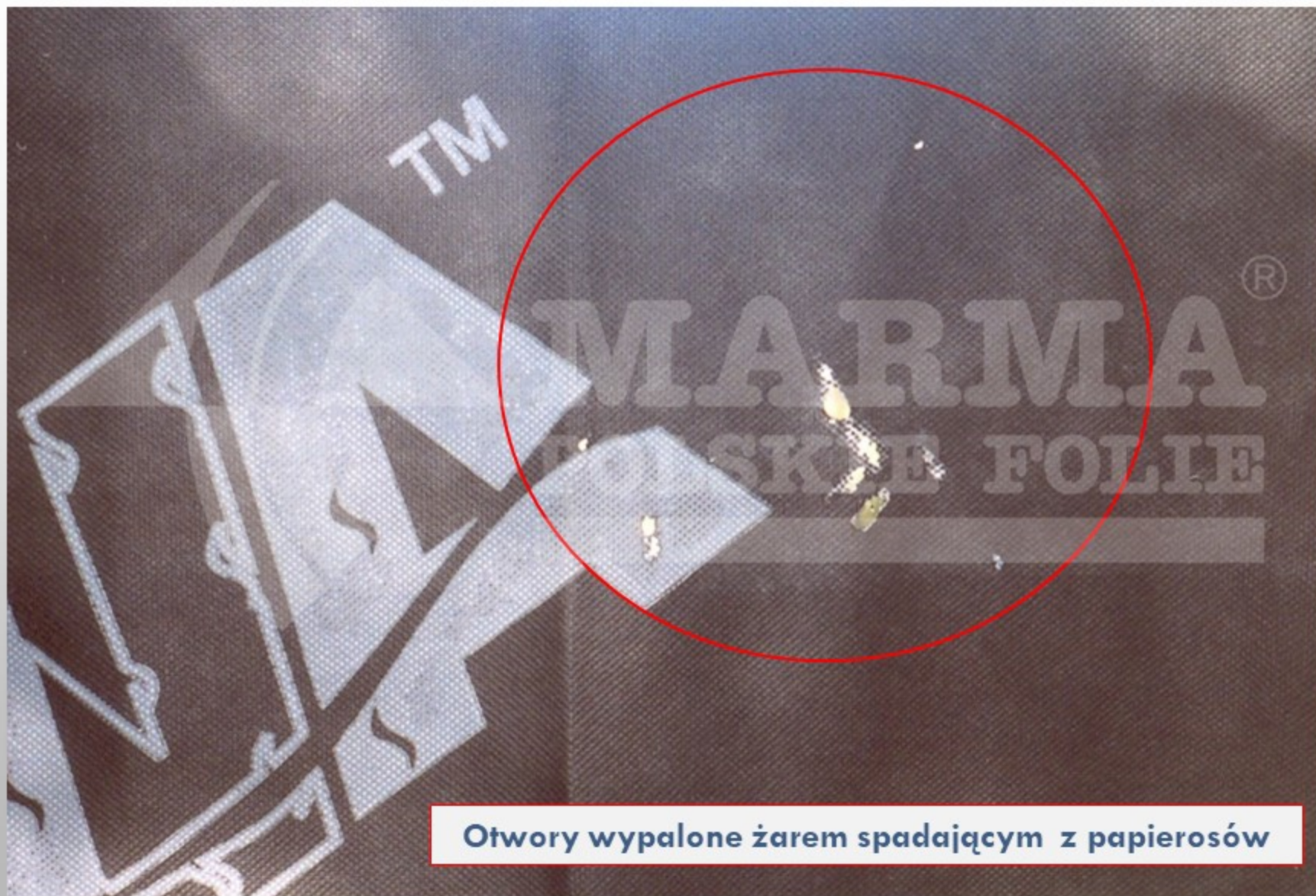
USZKODZENIA W MWK

Uszkodzenie spowodowane spadającym żarem z palącego się papierosa.
Żar ma około 800°C. Wiatr może rozsiać iskry na dużej powierzchni.



Widok od spodu MWK

USZKODZENIA W MWK



Otwory wypalone żarem spadającym z papierosów

USZKODZENIA W MWK

Usunięcie dziur po gwoździach wymaga dużo pracy. Gwoździe trzeba uciąć, a otwór starannie zakleić.



Gwoździe najczęściej dziurawią MWK w miejscach, w których spływa dużo wody. Są to kosze i kominy. Dlatego trzeba starannie ją zreperować.

USZKODZENIA W MWK

Spadający żar z papierosów palonych podczas układania membrany lub pokrycia zasadniczego, wypala bardzo małe otwory, których dekarz może nie zauważyć. Dopiero gdy ogląda się MWK od spodu widać małe otwory, ale tylko wtedy kiedy pokrycie zasadnicze nie zostało jeszcze położone.

Nie znamy przypadku aby spadający popiół, który zwiększa swoją temperaturę na wietrze spowodował pożar ale gdyby trafił na trociny, to mogłoby to być niebezpieczne.

Dlatego nie wolno palić papierosów w trakcie układania pokryć dachowych.



REPEROWANIE OD GÓRY



Zakład

Ucho zamocowane spinką

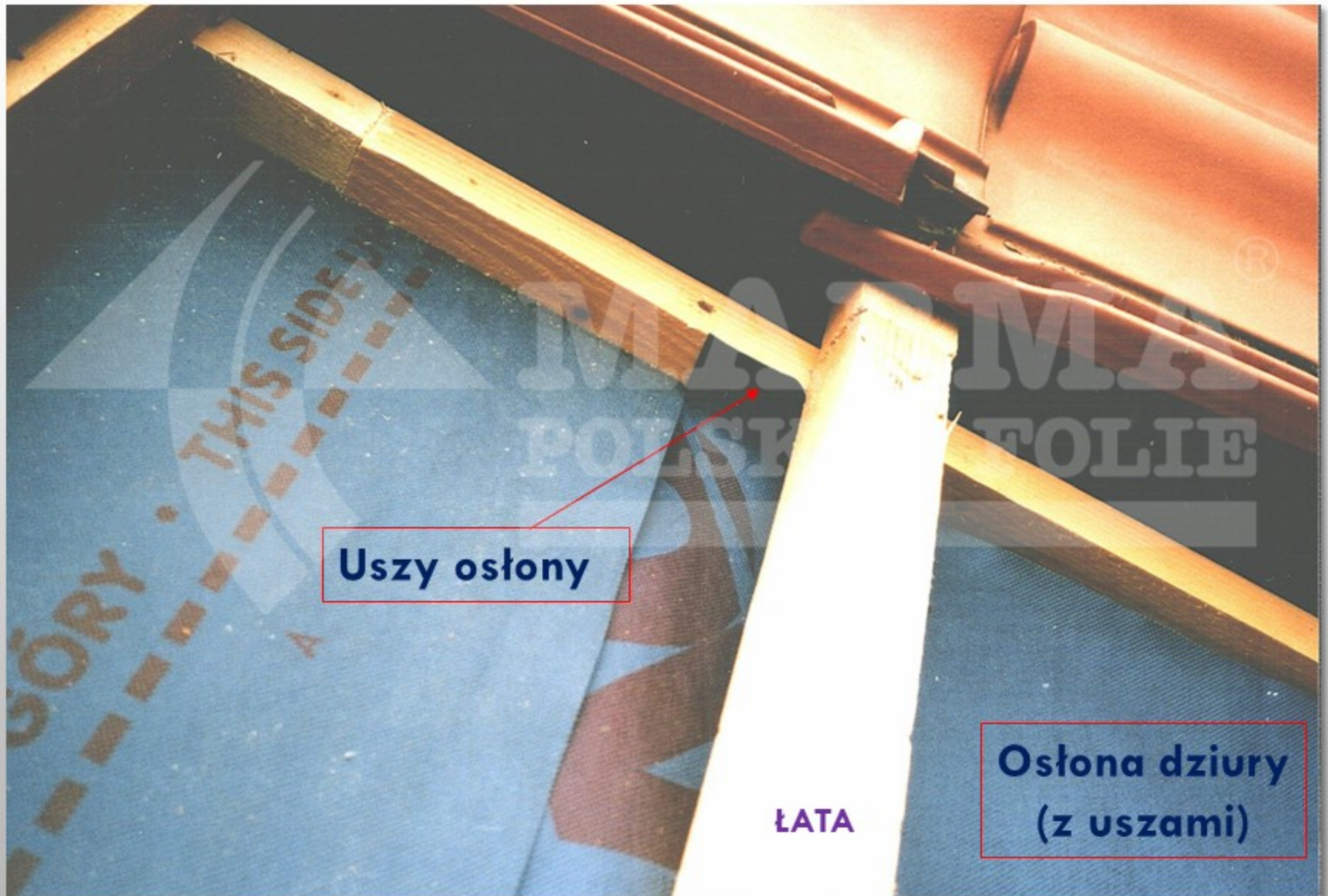
Zakład

**Wkładka
(osłona)
wsunięta
pod
zakład**

Odległość między kontrłatami

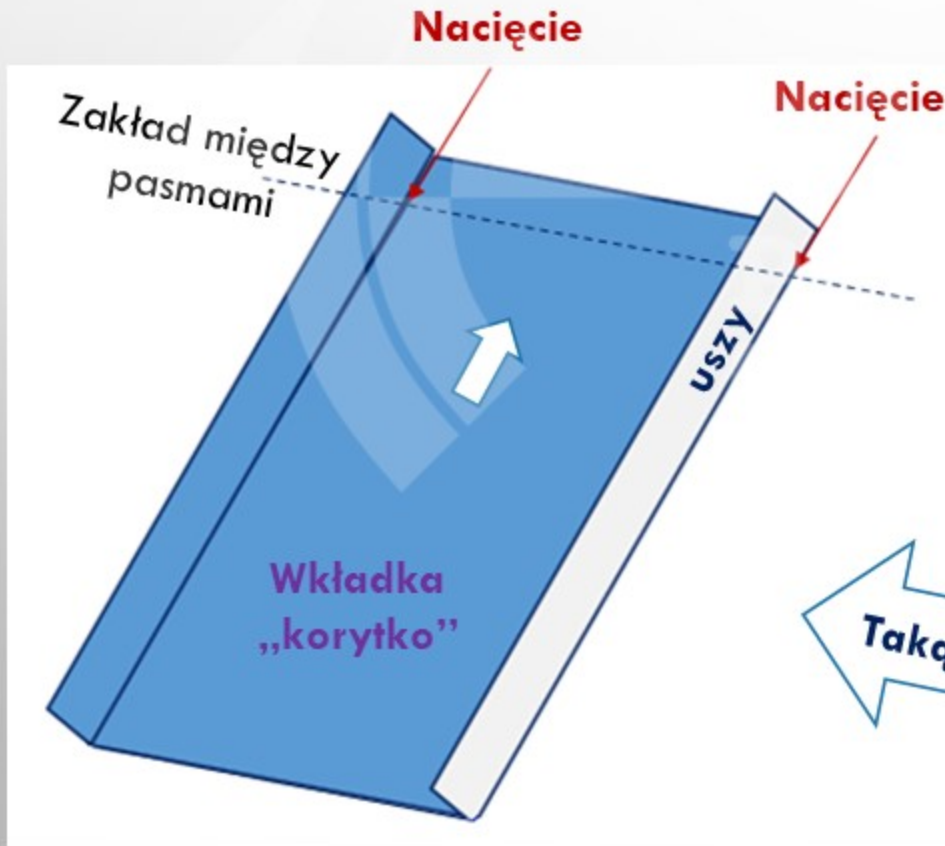
Wykonaną z membrany osłonę należy włożyć w zakład znajdujący się nad miejscem uszkodzonym, tak aby zasłoniła to miejsce, w ten sposób aby woda ściekająca z góry spływała po osłonie. Uszy wycięte w czasie kształtowania osłony należy zamocować do kontrłat (jak na zdjęciu). Osłona może mieć dowolną długość sięgającą nawet do okapu.

REPEROWANIE OD GÓRY



REPEROWANIE OD GÓRY

Osłona wykonana z membrany nakładana na uszkodzenia może mieć różne formy.



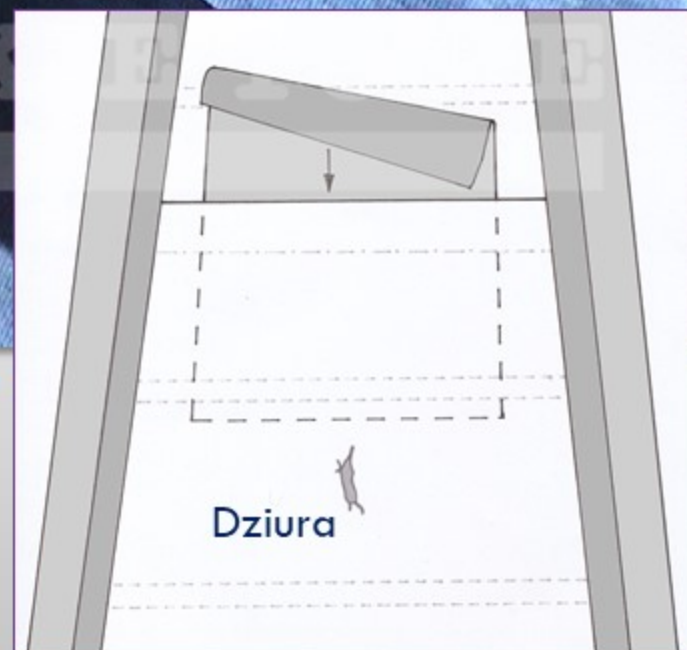
Taką wkładkę robi się szybciej

REPEROWANIE OD ŚRODKA

I metoda ZASŁANIANIE



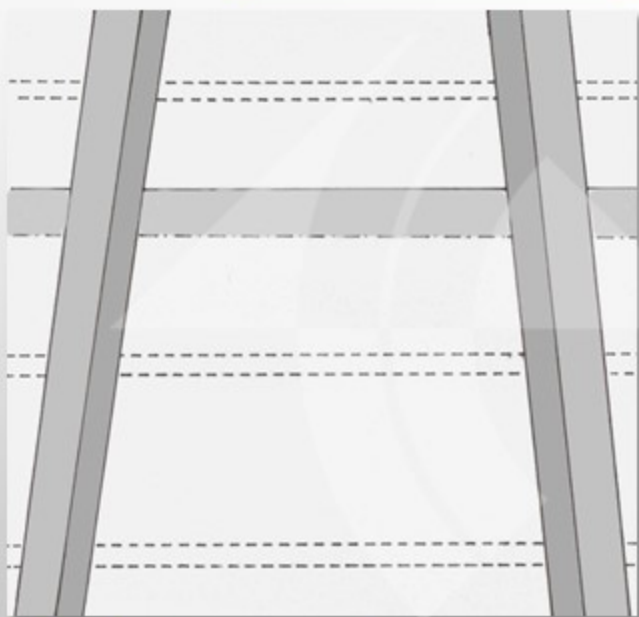
Zasłonę należy włożyć od strony poddasza, tak aby leżała na osłanianej MWK. Wkładkę osłonową wkłada się przez zakład między pasmami MWK.



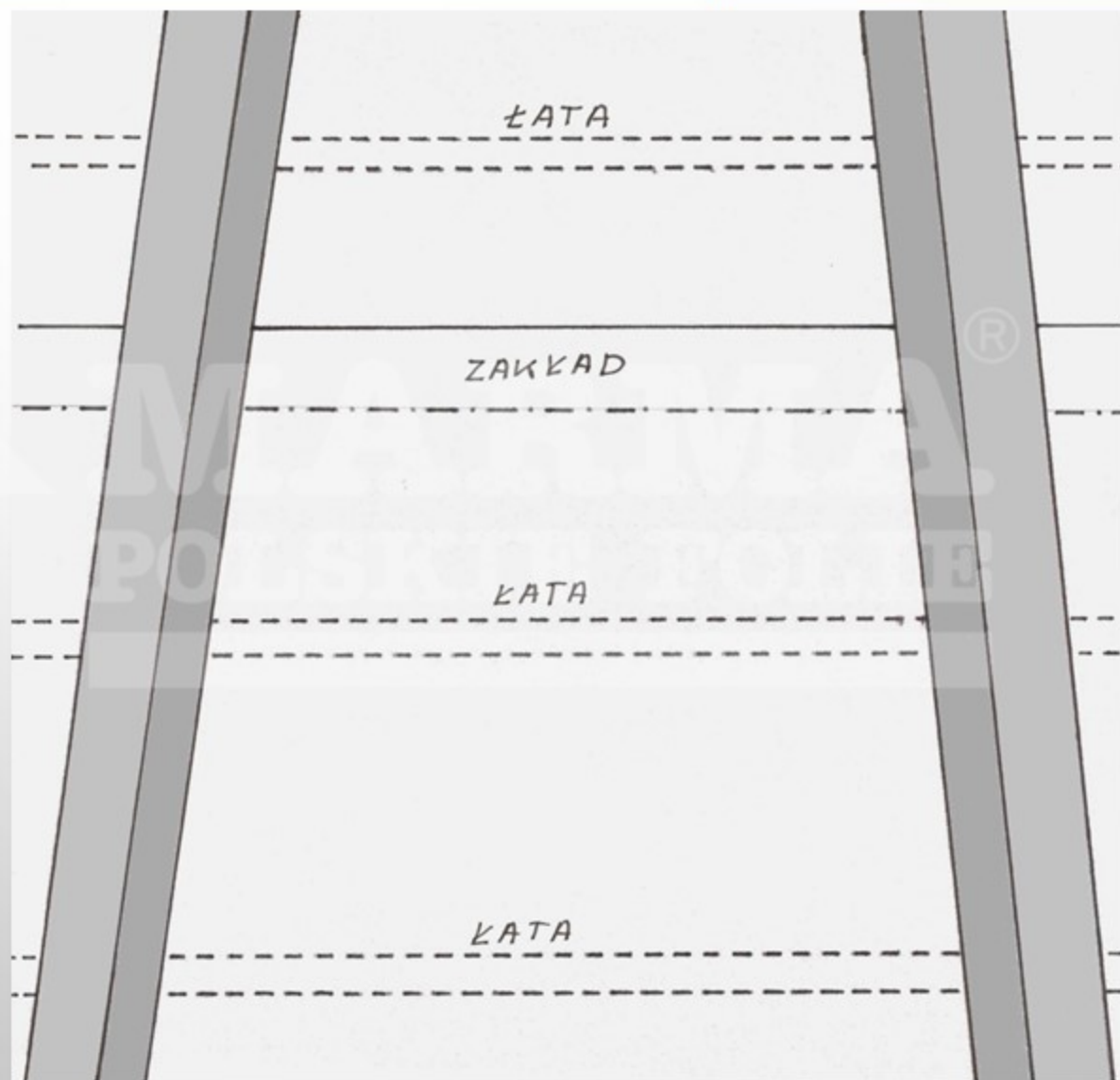
REPEROWANIE OD ŚRODKA

I metoda

Kolejność działań

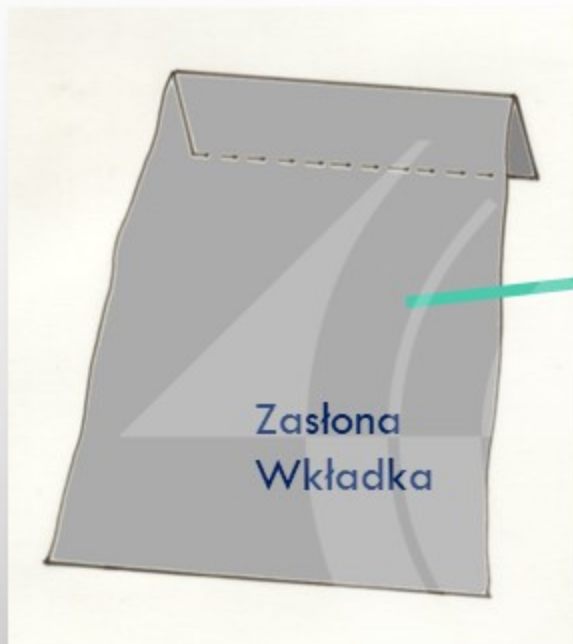


Uszkodzenie należy zasłonić od strony wewnętrznej, wykorzystując najbliższy zakład między pasami membrany.

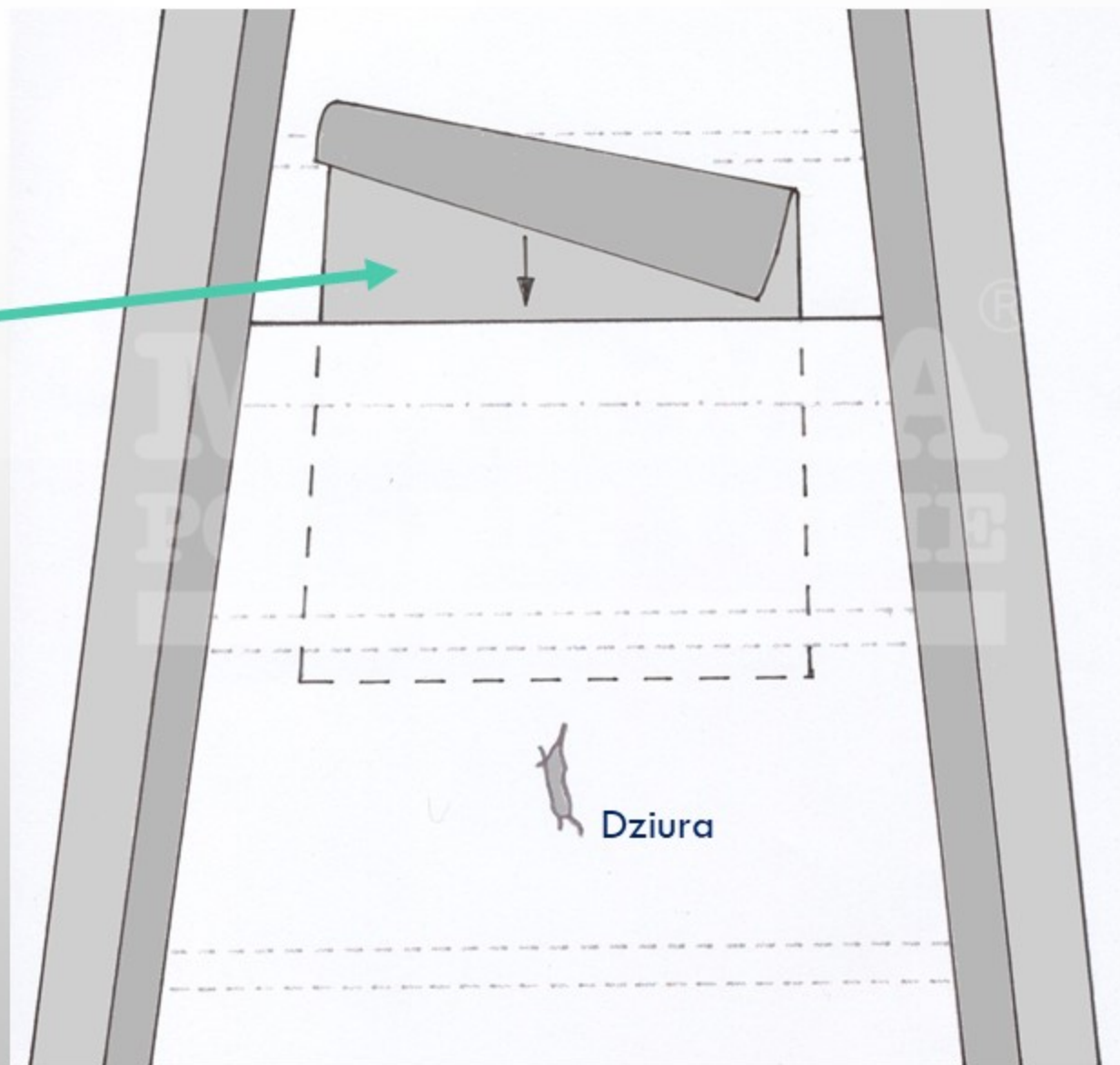


REPEROWANIE OD ŚRODKA

I metoda



Zasłonę wykonaną z resztek MWK należy włożyć w zakład między dwoma pasmami membrany (od strony poddasza).



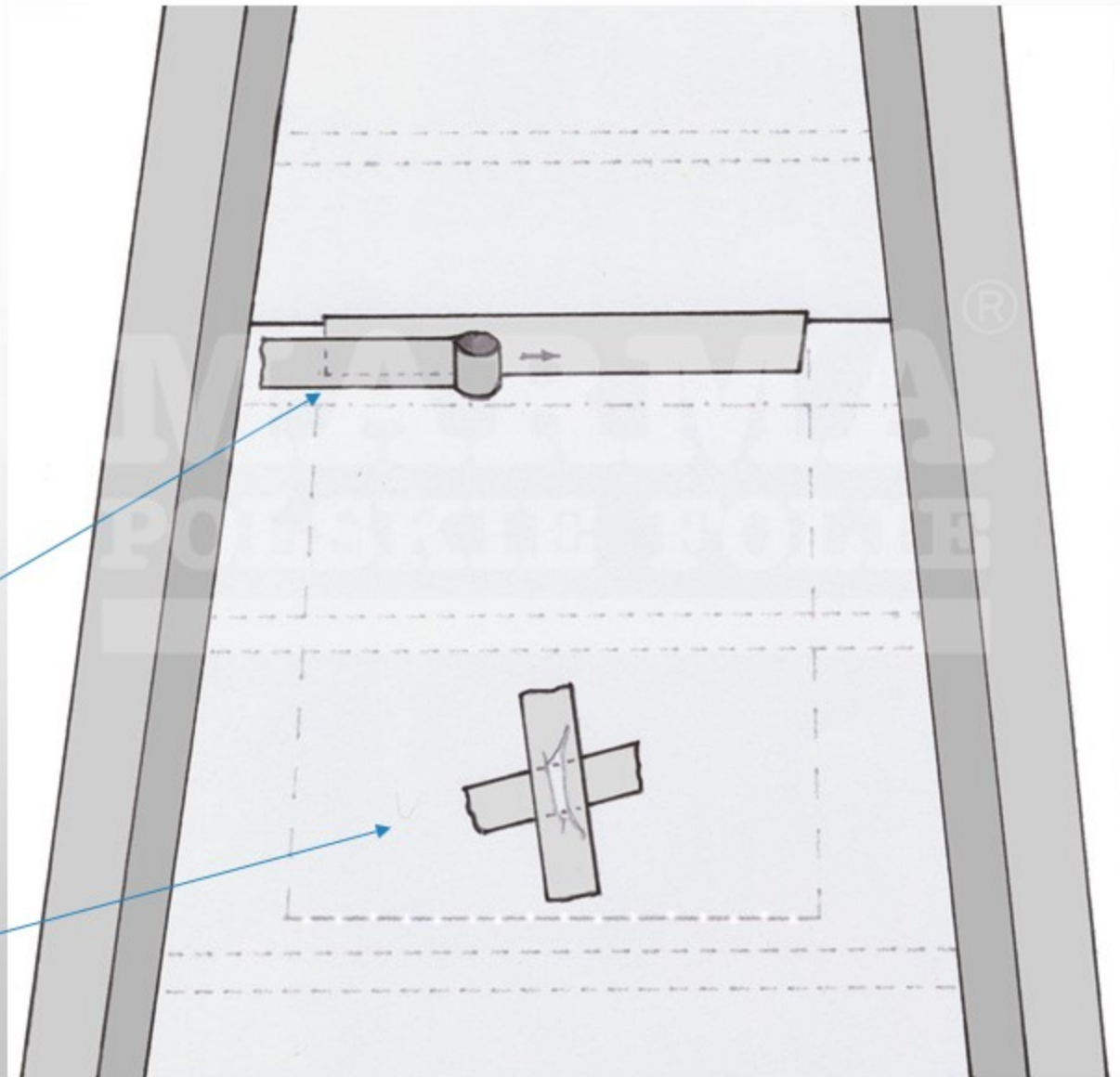
REPEROWANIE OD ŚRODKA

I metoda



Wykonane we wkładce zagięcie należy przykleić do membrany taśmą samoprzylepną.

Dziurę powstałą w MWK również należy starannie zakleić



REPEROWANIE OD ŚRODKA

II metoda ZASŁANIANIE Dziurę trzeba umiejętnie powiększyć po to, aby w wykonane wokół otworu nacięcia można było włożyć wkładkę.



wkładka

nacięcia

Reperacja od strony poddasza

REPEROWANIE OD ŚRODKA

II metoda



REPEROWANIE OD ŚRODKA

II metoda

Nacięcia należy przykleić do MWK

Taśma samoprzylepna Marma W1

Reperacja od strony poddasza



REPEROWANIE OD ŚRODKA

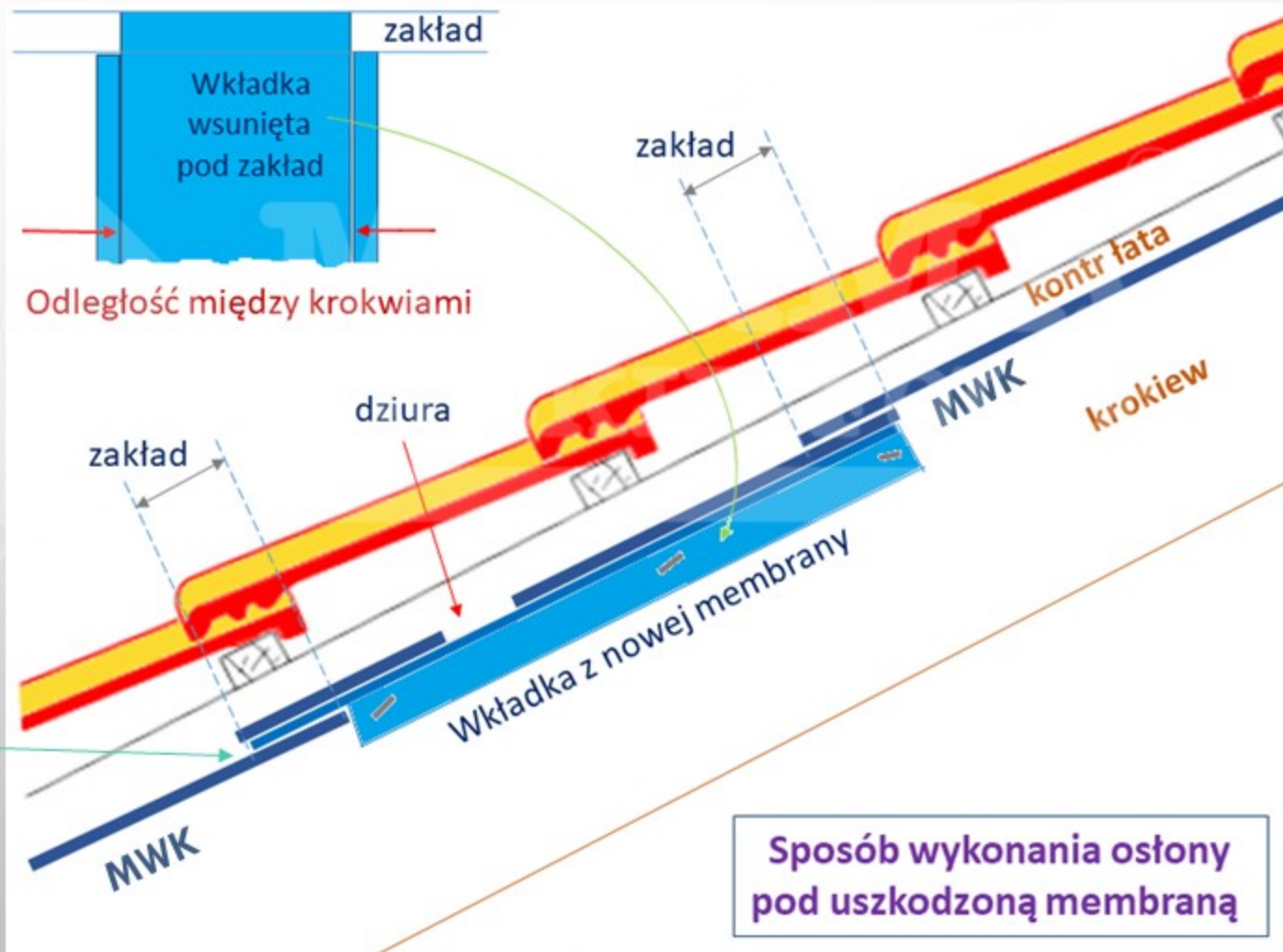
III metoda

Wkładkę wsuwamy w pierwszy zakład pod uszkodzonym pasmem. Wygięte boki wkładki mocuje się spinkami do krokwi.

Wkładka może sięgać aż do kalenicy.

Woda wnikająca przez dziury sływa po wkładce i wypływa za zakładem.

Ta metoda sprawdza się przy większej liczbie drobnych uszkodzeń (np. od żaru z papierosa).



Sposób wykonania ostony pod uszkodzoną membraną